

MOM2 Mikroohmmeter

Megger[®]



- Bis zu 220 A
- Batteriegestützt
- Nur 1 kg leicht
- Sicheres Prüfen mit DualGround™
- Autom. Bereichswahl: 1 $\mu\Omega$ bis 1000 m Ω
- Bluetooth® PC-Kommunikation
- Erfüllt IEEE und IEC-Normen

BESCHREIBUNG

MOM2 wurde entwickelt, um den Widerstand von Leistungsschalterkontakten, Sammelschienenverbindern und anderen Hochstromverbindungen zu messen. Das Hauptaugenmerk bei der Produktentwicklung lag auf Sicherheit, einfache Anwendbarkeit und Vielseitigkeit.

Das Mikroohmmeter kann überall eingesetzt werden, wo ein niedriger Widerstandswert mit hoher Genauigkeit zu messen ist.

MOM2 ermöglicht, Messungen entsprechend der DualGround™-Methode durchzuführen. Das heißt, das Prüfobjekt ist während der Prüfung auf beiden Seiten geerdet und ermöglicht somit einen sichereren, schnelleren und einfacheren Arbeitsablauf.

Robustheit und geringes Gewicht machen MOM2 zu einem Gerät für die Hand, bestens geeignet für die Arbeit vor Ort, beispielsweise in Schaltstationen. Das Gerät wird mit einem robusten Gummiholster geliefert und ist dadurch besonders widerstandsfähig. MOM2 ist so ausgelegt, dass es einen kompletten Tag mit Prüfarbeit ohne Wiederaufladung durchhält. Es kann 104 Prüfergebnisse speichern und die Prüfdaten über Bluetooth zu einem PC übertragen.

ANWENDUNGEN

Das Prüfsystem MOM2 wurde für eine Reihe von Anwendungen entwickelt. Die gebräuchlichsten sind die Kontaktwiderstandsmessungen von Nieder-, Mittel- und Hochspannungsschaltern sowie von Sammelschienenverbindern und anderen Hochstromverbindungen.

Wenn der Kontaktwiderstand zu hoch ist, führt dies zu Leistungsverlust und Temperaturanstieg und dies hat oftmals ernsthafte Probleme zur Folge. Zur Vermeidung dieser Probleme muss der Widerstand in regelmäßigen Intervallen überprüft werden.

Die nachfolgende Tabelle zeigt, wie wichtig ein niedriger Widerstand bei hohen Strömen ist.

Strom	Kontaktwiderstand	Leistungsverlust
10 kA	1 m Ω	100 kW
10 kA	0,1 m Ω	10 kW
1 kA	1 m Ω	1 kW
1 kA	0,1 m Ω	100 W

Bei 10 kA ergibt ein Kontakt mit dem Widerstand 0,1 m Ω einen Leistungsverlust von 10 kW. Dieser Leistungsverlust wird mit Sicherheit einen Temperaturanstieg hervorrufen, der Überhitzung und möglicherweise einen frühzeitigen Ausfall zur Folge hat.

MOM2 Mikroohmmeter

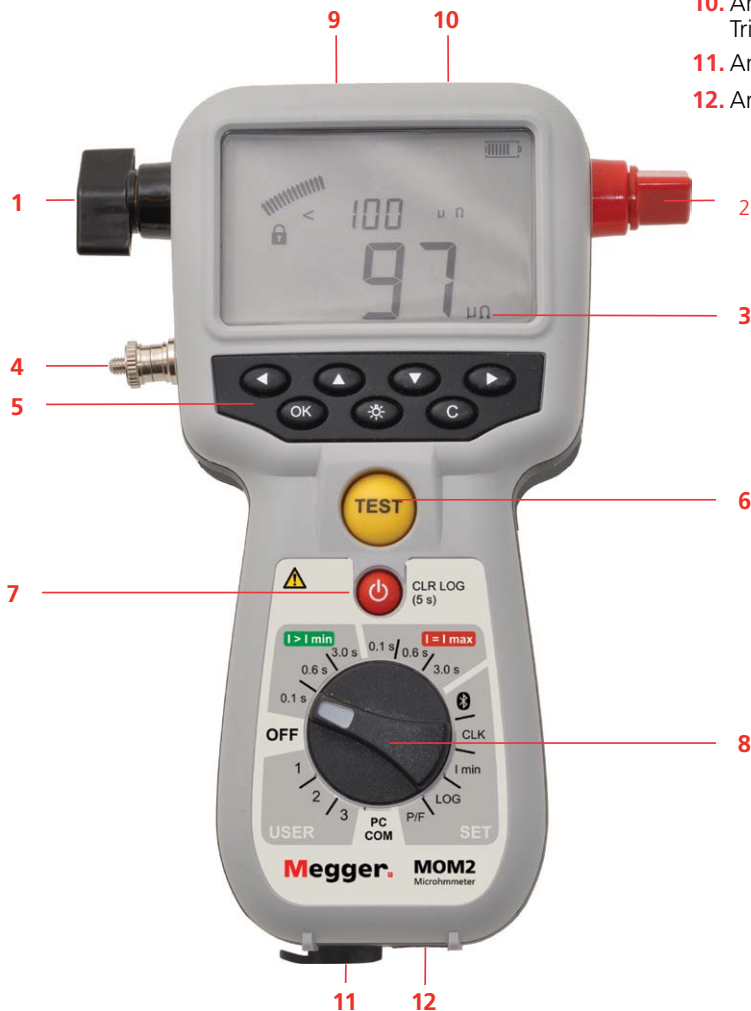
LEISTUNGSMERKMALE UND VORTEILE

1. Stromausgangsanschluss (-)
2. Stromausgangsanschluss (+)
3. Display
 - Das Display bietet eine Kombination von Analogbogen und dualer Digitalanzeige:
 - Analogbogen:
Zeigt den Ladegrad des Kondensators an.
 - Duale Digitalanzeige:
Große digitale Hauptanzeige, damit alle wichtigen Messergebnisse gut sichtbar sind.
Zweites digitales Display für zusätzliche Daten.
4. Erdungs-Anschluss
5. Tasten für Navigation und zum Vornehmen von Einstellungen im Display
6. TEST-Knopf
7. Stand-by/Wieder aktivieren (Zum Umschalten kurz drücken)
Protokoll löschen (5 Sekunden lang gedrückt halten)

8. Funktions-Auswahlschalter

OFF		
I > I min	0.1 s	Messzeit mit Mindeststrom-Garantie
	0.6 s	
	3 s	
I = I max	0.1 s	Messzeit mit max. Last
	0.6 s	
	3 s	
SET		Bluetooth "Pärchen"
	CLK	Datum und Zeit einstellen Lautstärke des internen Lautsprechers einstellen Interner Kondensator im MOM2 entladen
	I min	Garantierten Mindeststrom einstellen
	LOG	Datenspeicherung einstellen
	P/F	Gut/Schlecht einstellen
	PC COM	PC-Kommunikation (Datenübertragung zum PC)
USER	1	Gespeicherte Einstellungen (Einstellen vom PC, MOM2 Win)
	2	
	3	

9. Anschluss für das Erfassungskabel Spannung (-).
10. Anschluss für das Erfassungskabel Spannung (+) und die Triggerfunktion
11. Anschluss für das Batterieladegerät
12. Anzeige Batterieladegerät



MOM2 Mikroohmmeter

ANWENDUNGSBEISPIELE

Prüfen von Leistungsschaltern

- Prüfung von Leistungsschalterkontakten
- Prüfung der Anschlüsse zu den Schaltern

Prüfen von Sammelschienen

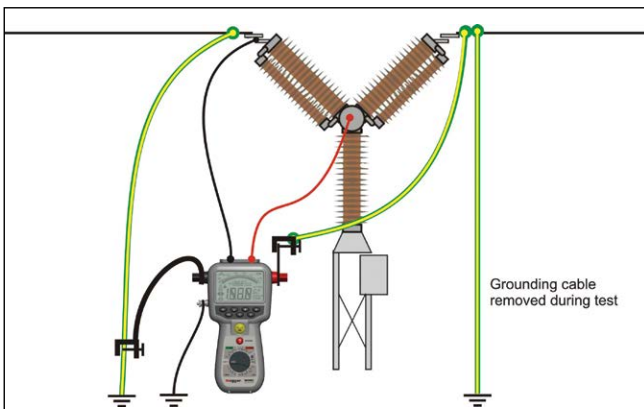
- Prüfung der Sammelschienenverbinder
- Prüfung der Verbindungen

Überall, wo Sie niederohmige/Hochstromverbindungen prüfen müssen

- Schalter
- Trenner
- Sicherheitserdungsverbindungen
- Schweißstellen
- Sicherungen
- Kabel



Halten Sie die Messzangen / befestigen Sie die Kelvin-Klemmen am Leistungsschalter und drücken Sie zum Triggern / Knopf TEST. Ein Signal zeigt an, ob die Prüfung GUT oder SCHLECHT war und das Ergebnis wird auf dem Gerät zum späteren Herunterladen auf den PC gespeichert.



Traditionelle Messung von Erde. Die Einspeisung erfolgt über vorhandene Erdungskabel (geerdet). Optionaler Kabelsatz erforderlich. Verfügbare Sätze haben 5, 10 oder 15 m lange Kabel.

BEIDE SEITEN GEERDET

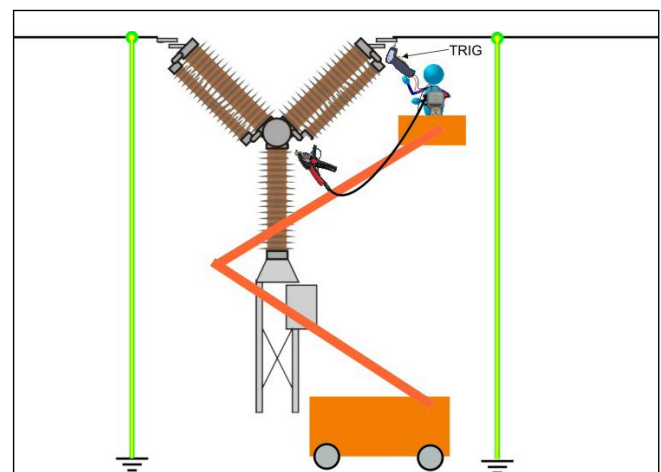
Viele Betriebsmittel benötigen Sicherheitserdungen, um während Stationsausfällen verfügbar zu bleiben. Diese Sicherheitsauflage wurde als Ziel der Entwicklung von MOM2 berücksichtigt.

DualGround bedeutet, dass das Prüfobjekt während der Prüfung auf beiden Seiten geerdet ist, um so einen sichereren, schnelleren und einfacheren Arbeitsablauf zu ermöglichen. In der Schaltstation soll ein Minimum an Zeit zugebracht werden; das Hauptaugenmerk soll auf der Prüfung und nicht auf der Ausrüstung liegen.

Konventionell im Vergleich zu DualGround	
Vor-Ort-Vorbereitung (Arbeitsbereich isolieren, Sicherheitserde anbringen, Arbeitserlaubnis erteilen)	Vor-Ort-Vorbereitung (Arbeitsbereich isolieren, Sicherheitserde anbringen, Arbeitserlaubnis erteilen)
Prüfeinrichtung zusammenschalten. Zustimmung für Prüfung erteilen.	Prüfeinrichtung zusammenschalten. Zustimmung für Prüfung erteilen.
Autorisierte Person entfernt Erde	Riskanter Schritt fällt weg
Prüfung durchführen	Sicheres Prüfen, wobei beide Seiten geerdet sind
Autorisierte Person legt Erde an	Riskanter Schritt fällt weg
Zustimmung für Prüfung aufheben. Prüfeinrichtung trennen	Zustimmung für Prüfung aufheben. Prüfeinrichtung trennen
Vor-Ort Abschluss (Arbeitserlaubnis aufheben, Erde trennen)	Vor-Ort Abschluss (Arbeitserlaubnis aufheben, Erde trennen)



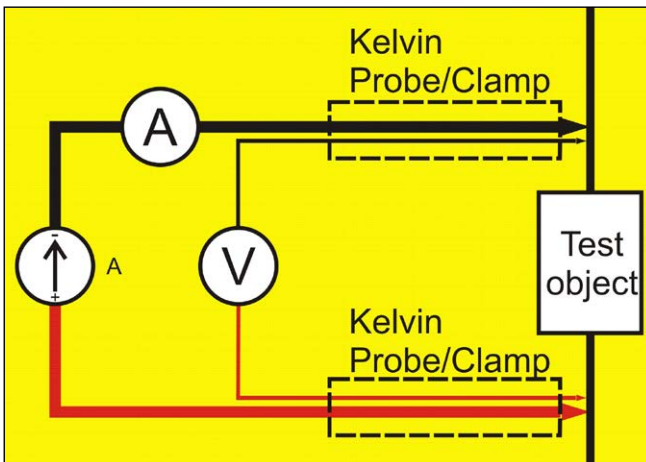
Betriebsmitteln und Methoden, die DualGround™-Prüfen unterstützen, ist das DualGround-Symbol zugeordnet. Dieses Symbol bestätigt die Verwendung von bahnbrechender Technologie und Methoden, die einen sicheren, schnellen und einfachen Arbeitsablauf ermöglichen, bei dem beide Seiten während der gesamten Prüfung geerdet sind.



Messung am Leistungsschalter, wobei beide Seiten geerdet sind, DualGround.

MOM2 Mikroohmmeter

LEITUNGS-KELVIN-PRÜFUNG



Die Kelvin-Messzangen (im Lieferumfang von BD-59090) werden für eine 4-Leiter-Kelvin-Prüfung verwendet. Dies ist eine Methode zum Messen von Durchgangswiderständen, um sicherzustellen, dass alle Kontakt- und Kabelwiderstände dafür kompensiert sind; damit wird eine größere Präzision bei den Messungen erreicht. Jeder Kelvin-Messzangensatz hat zwei Klemmenspitzen. Eine Spitze ist für den erzeugten Strom und die andere wird die sehr kleine vorhandene Spannung messen.

Die Kelvin-Klemmen (im Lieferumfang von BD-59092) verwenden das gleiche Prinzip



Tragegurt, der die Arbeit beim Messen mit zwei Prüfspitzen erleichtert. Im Lieferumfang des Geräts.



MOM2 (BD-59092) mit Transportkoffer, Ladegerät, Kelvin-Klemmen, Gummiholster, Tragegurt, Gürtelclip, MOM2 Win.

MOM2 Mikroohmmeter

TECHNISCHE DATEN MOM2

Die technischen Daten gelten bei vollständig geladenen Batterien und einer Umgebungstemperatur von +25 °C. Änderungen der technischen Daten ohne Vorankündigung vorbehalten.

Umgebung

Anwendungsbereich In Hochspannungs-Schaltstationen und Industrieumgebungen

Temperatur

Betrieb -20°C bis +50°C *)
Lagerung -40°C bis +70°C

Relative Feuchtigkeit %RH 5% - 95%, nicht kondensierend

*) Betriebstemperatur Batterie 0 °C bis +50 °C
Lagertemperatur Batterie +10 °C bis +40 °C

CE-Zertifikat

EMC 2014/30/EU
LVD 2014/35/EU
RoHS 2011/65/EU

Klassifikationen und Normen

Verschmutzungsgrad 2
Schock IEC 60068-2-27
Vibration IEC 60068-2-6
Transport ISTA 2A
Brennbarkeitsklasse V0

Allgemein

Batterie Fünf AA (HR6) 2700 mAh NiMH-Zellen
Aufladezeit < 12 h
Typische Aufladezeit bei 25 °C 3 h

Batterie-Ladegerät

Netzspannung 100 - 250 V AC, 50 / 60 Hz
Leistungsaufnahme 24 W
Schutz Gegen falschen Batterietyp, niedrige/hohe Temperatur

Lebensdauer Echzeituhr ≥10 Jahre

Akustische Rückmeldung Verschiedene Summertöne

Anwender-Voreinstellungen 3

Vor-Ort-Kalibrierung Ja

Schutzart IP54

Abmessungen (ohne Verbindungsklemmen) 217 x 104 x 72 mm (H x B x T)

Gewicht 1,0 kg nur Gerät
5,0 kg inkl. Zubehör und Tragekoffer

Messtechnischer Teil

Mindeststrom-Garantie 50 A / 100 A wählbar
Gültig bei Widerstand ≤2mΩ

Gut / Schlecht Einstellbar von 1 μΩ bis 1999 mΩ

Anzahl der Messungen bei vollständig geladenen Batterien typ. 2200 bei I min = 50 A und 0,1 s
typ. 800 bei I min = 100 A und 0,1 s

Störunterdrückung Ja

Bereich 0 - 1000 mΩ

Bereichsauswahl Autom.

Auflösung

0 – 999 μΩ	1 μΩ
1,0 – 9,99 mΩ	0,01 mΩ
10,0 – 99,9 mΩ	0,1 mΩ
100 – 1000 mΩ	1 mΩ

Ungenauigkeit

0 – 1999 μΩ	±1 % des Bereichs ±1 Digit
2 – 500 mΩ	±2 % des Bereichs ±1 Digit
500 – 1000 mΩ	±4 % des Bereichs ±1 Digit

Ausgänge + / –

Bereich > 100 A DC (R < 2 mΩ)

Ausgangsspannung (max) 2,5 V DC

Erzeugungsdauer Wählbar: 0,1 s, 0,6 s, 3 s

Erzeugungszeit	Erholzeit, wenn I min 100 A eingestellt und Last 100 μΩ	
	Max.	Typ
0,1 s	10 s	8 s
0,6 s	20 s	16 s
3 s	130 s	100 s

Eingänge

Erfassung + / –

Anschluss 4 mm Bananenbuchse
Spannung ±3 V DC

Trigger-Eingang Schwellwert 8 V DC

DC IN 12 – 24 V DC, 2 A max

Logger

Logger, Daten Bezeichnung, Zeitstempel, I max, I min, I Grenze, Widerstand, Messzeit, P/F Grenze

Bezeichnungsschemata Leistungsschalter orientiert oder Terminnummer

Leistungsfähigkeit 104 Messungen

Drahtlos-Kommunikation

PC-Kommunikation Bluetooth

MITGELIEFERTES ZUBEHÖR



Die "Doppel-" Messzangenspitze zeigt die federnde Mittelspitze.

(GA-90000)

Prüfkabel mit Kelvin-Messzangen (enthalten in BD-59090)



(GA-90001)

Prüfkabel mit Kelvin-Klemmen (enthalten in BD-59092)

OPTIONALES ZUBEHÖR



Kabelsatz 5 m, (GA-00380)



(BD-90002)

Kalibriersatz



Transporttasche, (GD-00620)

BESTELLANGABEN

Artikel	Art.Nr.
MOM2 Mit: Ladegerät, MOM2 Win*	BD-59000
MOM2 Mit: Prüfkabel mit Kelvin-Messzangen (GA-90000) Transportkoffer, Ladegerät, Gummiholster, Tragegurt, Gürtelclip, MOM2 Win*	BD-59090
MOM2 Mit: Prüfkabel mit Kelvin-Klemmen (GA-90001) Transportkoffer, Ladegerät, Gummiholster, Tragegurt, Gürtelclip, MOM2 Win*	BD-59092
MOM2 Mit: Prüfkabel rot mit Kelvin-Klemme (GA-00373) Prüfkabel schwarz mit Kelvin-Klemme (GA-00374) Transportkoffer, Ladegerät, Gummiholster, Tragegurt, Gürtelclip, MOM2 Win*	BD-59093
*) MOM2 Win können Sie herunterladen bei: "www.megger.com" schauen Sie nach MOM2	
Optionales Zubehör	
Prüfkabel mit Kelvin-Sonden 2 x 1,3 m (eine mit Trigger-Knopf)	GA-90000
Prüfkabel mit Kelvin-Klemmen (strom & fähler) 1,3 m rot, 3 m schwarz	GA-90001
Prüfkabel mit Kelvin-Sonde 1,3 m rot, 16 mm ² mit Trigger-Knopf	GA-00370
Prüfkabel mit Kelvin-Sonde 1,3 m schwarz, 16 mm ²	GA-00371
Prüfkabel mit Kelvin-Klemme 3 m schwarz, 16 mm ²	GA-00372
Prüfkabel mit Kelvin-Klemme 1,3 m rot, 16 mm ²	GA-00373
Prüfkabel mit Kelvin-Klemme 5 m schwarz, 25 mm ²	GA-00374
Prüfkabel mit Kelvin-Klemme 10 m schwarz, 16 mm ² . Diese Länge führt in Verbindung mit dem Kabelquerschnitt 16 mm ² zu einer Verringerung des Maximalstroms.	GA-00376
Kabelsatz 5 m Stromkabel 0,5 m, Anschlussplatte und Fühlerkabel 5 m, Erdungskabel	GA-00380
Kabelsatz 10 m Stromkabel 0,5 m, Anschlussplatte und Fühlerkabel 10 m, Erdungskabel	GA-00382
Kabelsatz 15 m Stromkabel 0,5 m, Anschlussplatte und Fühlerkabel 15 m, Erdungskabel	GA-00384
Kalibriersatz	BD-90002
Transporttasche Für MOM2, Ladegerät und Kabel	GD-00620